

# Gegevensblad

## Digitale klok

Opalys 7

### Beschrijving:

- ▶ Klok voor binnenshuis met lcd-weergave met achtergrondverlichting.
- ▶ Weergave van alleen tijd of afgewisseld met datum of weeknummer.
- ▶ Extra platte behuizing.
- ▶ Leesbaar tot op 25 meter, leeshoek: 160°.
- ▶ Voeding via stroomnet 230VAC of PoE (power over Ethernet) voor de NTP-modellen.
- ▶ Kleur behuizing: aluminium.
- ▶ Versies: onafhankelijk quartz, radiogesynchroniseerd FI of DCF, DTD ontvangst, 24V impulsontvangst, NTP-ontvangst en ontvangst AFNOR gecodeerde tijd.



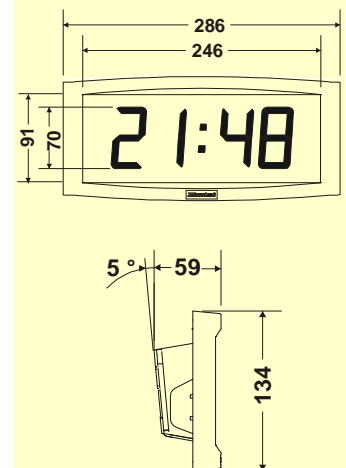
### Technische kenmerken:

- ▶ Weergave 12 of 24 uur.
- ▶ Voorgeprogrammeerde wijziging zomer-/winteruur en eeuwigdurende kalender meerdere tijdzones.
- ▶ Permanente gegevensopslag.
- ▶ Nauwkeurigheid: 0,2 sec./dag (instelbaar).
- ▶ Absolute nauwkeurigheid met radiosynchronisatie.
- ▶ PoE verbruik, Klasse 0, maximum 4 W.
- ▶ Behuizing in ABS, IP40 IK02.
- ▶ Werkt geruisloos.
- ▶ 2 regel- en programmeertoetsen.
- ▶ Ecofunctie (geen weergave tussen 23 en 6 uur).
- ▶ Bedrijfstemperatuur: van 0 tot 50°C.
- ▶ Vochtigheid: 80% bij 40°C.
- ▶ Gewicht: 0,7 kg.

### Normen:

- ▶ Norm NF EN50081-1: algemene norm emissie
- ▶ Norme NF EN50082-1: algemene norm immunititeit
- ▶ Norme NF EN60950: veiligheid apparatuur voor gegevensverwerking

### Afmetingen in mm



Zender France Inter en DCF

### Referenties Opalys 7

- |   |          |
|---|----------|
| ▶ Radiogesynchroniseerd France Inter            | 938 122A |
| ▶ Radiogesynchroniseerd DCF                     | 938 124A |
| ▶ Ontvangst impuls 24V of AFNOR gecodeerde tijd | 938 142A |
| ▶ Radio-ontvangst DTD                           | 938 133A |
| ▶ Ontvangst NTP PoE                             | 938 162A |



**Bodet**

# Gegevensblad

## Digitale klok

Opalys 7



Opalys 7 op voet.

### Soorten weergave

- Vaste weergave van:
- ▶ Tijdmodus 12 uur, ①
  - ▶ Tijdmodus 24 uur, ②
- of afwisselend tijd en:
- ▶ Datum dag maand (31 :12), ③
  - ▶ Datum maand dag (12 :31), ④
  - ▶ Jaar, ⑤
  - ▶ Weeknummer, ⑥

### Sturing en synchronisatie:

#### Quartz-sturing

- ▶ De klok is volledig autonoom, de tijdinformatie komt uit de eigen tijdbank.
- ▶ Automatische overschakeling zomer-/wintertijd.

#### DTD-sturing

- ▶ De klok is radiogesynchroniseerd middels een DTD-radiozender.
- ▶ Automatische overschakeling zomer-/wintertijd.

#### FI of DCF radiogesynchroniseerde sturing

- ▶ De klok is autonoom, de tijdinformatie komt uit de eigen tijdbank; deze wordt bij afwijking gecorrigeerd door vergelijking met de FI- of DCF-zender.
- ▶ Dankzij de radiosynchronisatie is de tijdweergave absoluut nauwkeurig.
- ▶ Automatische overschakeling zomer-/wintertijd.

#### Sturing door AFNOR gecodeerde tijd

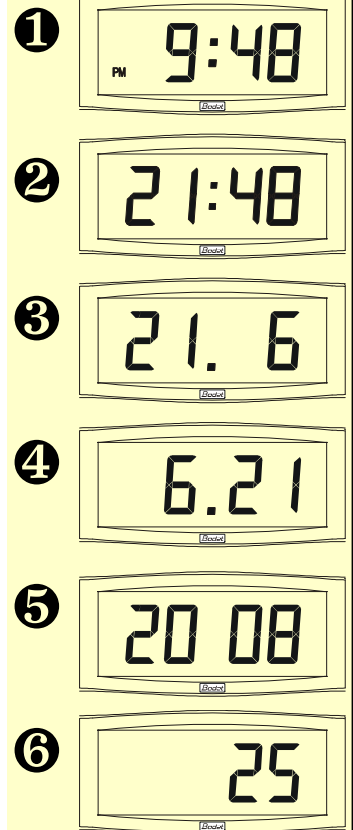
- ▶ Bij gecodeerde-tijdistributie wordt elke seconde een volledig tijdb bericht uitgezonden: deze ontvangers worden automatisch en snel gelijkgezet zodra zij op de kloklijn worden aangesloten.
- ▶ De AFNOR-code zendt geen storingen uit en is ongevoelig voor andere elektrische storingen.

#### Sturing door ontvangst om de minuut van 24V impuls

- ▶ De ontvangende klokken zijn aangesloten op een distributielijn en zijn geactiveerd middels elektrische impulsen die om de minuut door de hoofdklok worden uitgezonden.

#### Klok NTP PoE

- ▶ Een NTP-server stuurt op gezette tijds de UTC-tijd door op het Ethernet-netwerk: De ontvangers worden middels verschillende coherente tijdmeldingen en bij toepassing van de desbetreffende tijdzone automatisch gelijkgezet.
- De PoE (Power over Ethernet)-voeding geschiedt via het net middels een RJ45-contact..



### Accessoires:

- ▶ Muurbevestiging (houder meegeleverd) 202 266
- ▶ Voet voor plaatsing op tafel 938 902
- ▶ Dubbelzijdige steun voor muur- of plafondbevestiging 938 901
- ▶ Lange dubbelzijdige steun voor muur- of plafondbevestiging 938 905
- ▶ Enkel- of dubbelzijdige steun met speciale lengte voor muur- of plafondbevestiging 938 908



**Bodet**