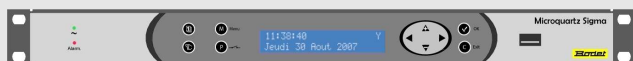


Technische Fiche

Moederklok programmeur

Sigma P

Rack uitvoering



Uurdistributie en programmatie van radio geleide DTD of traditionele schakelaars.

Moederklok met programmeerbare lussen, sturen van een netwerk, schakelaars en bellen.

Programmatie software op PC, downloaden in moederklok met USB sleutel.

Muur uitvoering



Beschrijving:

- ▶ Kan radio gesynchroniseerd worden mits een antenne voor France Inter, DCF of GPS ontvangt.
- ▶ Programmabesturing van 3 lussen in week, vakanties, speciale dagen, astronomisch of per periode voor het in dienststellen van besignalen, verwarming, airco, verlichting, alarmen, toegangscontrole....
- ▶ Automatische wederindienststelling van het uurdistributienetwerk na een onderbreking van de elektrische voeding.
- ▶ Horloges worden automatisch met een gecodeerd tiidsignaal (met draad of DTD-draadloos) op het juiste uur gezet.
- ▶ Automatische aanpassing aan winter- en zomeruur.
- ▶ Programmatie met een software op PC, gegevens uitgewisseld met een USB sleutel.
- ▶ Radiogeleide (DTD) besturing van schakelaars en bellen.

Technische kenmerken:

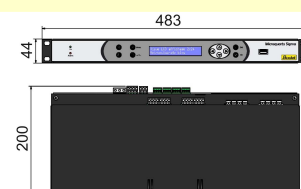
- ▶ Schokdempende ABS behuizing voor muuropbouw of aluminium 19" rack (hoogte 1U).
- ▶ Getuigenlampjes voor voeding en alarm.
- ▶ Nauwkeurigheid tijdsbasis : 0,1 sec./dag bij 25° e n maximaal 0,2 sec./dag bij 0 tot 40°C (Temperatuur gecompenseerde quartz TCXO).
- ▶ Scherm 2 lijnen van 24 karakters- blauw achtergrondlicht- Leesbaarheid 1m.
- ▶ Toetsenbord met gevoelige toetsen.
- ▶ Absolute nauwkeurigheid 5 ms met radio antenne.
- ▶ Werkingstemperatuur: 0 tot +50°C.
- ▶ LCD-weergave: uur-minuut-sekonde-datum.
- ▶ Permanente bewaring van de programmatie en van het uur.
- ▶ Programma beveiligd door toegangscode.
- ▶ Geïntegreerde beveiliging van de horloges tegen kortsluiting of over overbelasting.
- ▶ Lussen voor 3 schakelaars.
- ▶ Beveiligingsindex: IP41, IK04.
- ▶ Profielmal om te boren: →

Normen:

- ▶ Normen van toepassing: EN 60950 - EN 55022 - EN 55024 – EN 301-489-3 – EN 300 -220-3.
- ▶ Norm voor het signaal FI/DCF: NFC 90002.
- ▶ Norm IRIG.B/AFNOR: NFS 87500A.
- ▶ Norm Afnor/DTD: NFS 87500C, vaste kanaal 869,525 MHz tot 500mW.

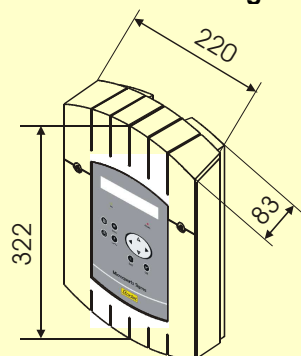


Rack uitvoering 1U



Gewicht: 1.4 Kg

Muur uitvoering



Gewicht: 1 Kg
Bevestiging aan de muur met 2 schroeven

Refertenummers:

- ▶ Sigma P radio synchroniseerbaar 120/240V
- ▶ Sigma P radio synchroniseerbaar voeding 24VDC
- ▶ Sigma P radio synchroniseerbaar voeding 36/72VDC
- ▶ France-Inter synchronisatie antenne
- ▶ DCF synchronisatie antenne
- ▶ GPS synchronisatie antenne
- ▶ DTD hoofd zender
- ▶ DTD bijkomende zender

muur rack

- | | |
|---------|---------|
| 907 431 | 907 433 |
| 907 432 | 907 434 |
| | 907 436 |
| | 907 025 |
| | 907 026 |
| | 907 037 |
| | 907 511 |
| | 927 240 |



Réf. 643322 E

Technische Fiche

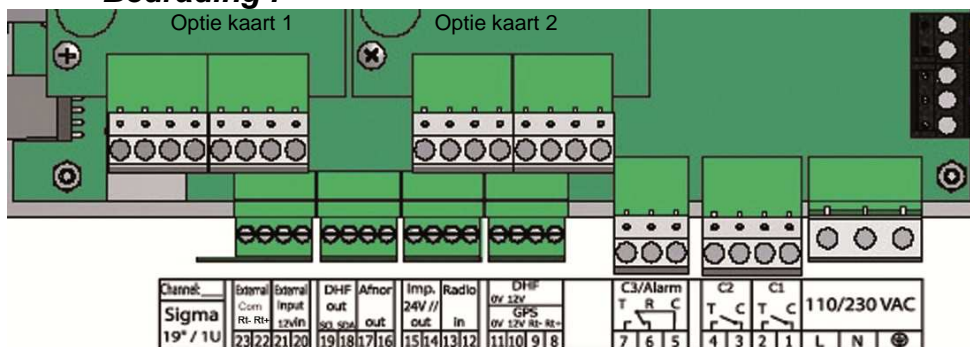
Moederklok programmateur

Sigma P

Elektriciteit:

- ▶ Voeding 24V (Minstens 35 W), of 36/72V (50W) of 110/240V $\pm 10\%$ 50/60Hz (35W).
- ▶ Ingang / Uitgang:
 - 1 uitgang voor lijn met gepolariseerde impulsen (minuut of ½ minuut 24V //, 1A), SR2-59 of ZLS 24V,
 - 1 DTD- uitgang voor radio zender,
 - 1 uitgang voor gecodeerde tijd IRIG B / AFNOR,
 - 1 ingang voor extern contact
 - 1 USB slot
 - 3 basis schakelaars voor impulsen in 230V D1D2.+ 1 relais uitgang alarm of programatie van een lus.
- ▶ Ingangen / uitgangen in optie:
 - plaats voor 2 kaarten opties tussen, seriële distributie, 24V // minuut of seconde, Afnor, ASCII, ingang voor Afnor synchronisatie of overdrager.

Bedrading :



DTD zender



Referent: 907 511

Versterkte carillon Melodys DTD



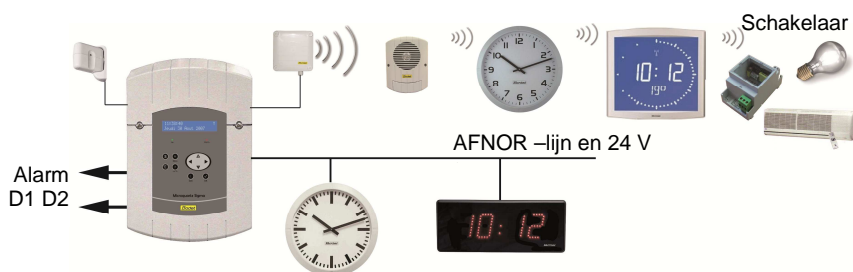
DTD schakeldoos



Referent: 907 523

- ▶ De C1 en C2 lussen besturen D1D2 230V of een elektrische lus (contact T).
- ▶ De C3 lus bedient het alarm of de verwarming of de airco...
- ▶ De uitgang (14-15) is instelbaar en is geschikt voor de uurdistributie in minuten, ½ minuut of seconde 24 V // (1A), SR2-59 of voor een zeer lage spanning ZLS 24V voeding.
- ▶ De Afnor- uitgang (16-17) dient voor de uurdistributie van tot 50 horloges over 30km.
- ▶ Samen met een DTD zender bedient de DTD- uitgang(18-19) sa met eebn DTD.

SIGMA P – Programmatie van schakelaars en uurdistributie



Opties:

- | | |
|--|---------|
| ▶ MELODYS Bel DTD 100 / 240VAC | 907 565 |
| ▶ MELODYS Bel DTD 24VDC | 907 566 |
| ▶ Schakeldoos R/T binnen voor DIN-rail | 907 523 |
| ▶ Schakeldoos R/T voor buiten | 907 524 |
| ▶ Schakeldoos voor muur bevestiging binnen | 907 525 |



Bodet