

# Gegevensblad

## Digitale klok

## Style 12S

### Beschrijving:

- ▶ Verlichte klok met diodes voor binnen of buiten.
- ▶ Weergave van uur – minuut - seconde.
- ▶ Afwisselend kunnen uur en temperatuur worden weergegeven of kan temperatuur of uur vast worden getoond of chronometer uur-minuut-seconde met omtie bedieningspaneel chronometer.
- ▶ Hoogte van de cijfers: 12 cm; leesbaar tot op 50 meters.
- ▶ Kleur diodes: Rood, geel.
- ▶ Versies: onafhankelijk/ontvangst om de minuut van impuls 24V, reeks ½ minuut, ontvangst AFNOR gecodeerde tijd, draadloos radio DTD of radiogesynchroniseerd FI of DCR.



### Technische kenmerken:

- ▶ Matzwarte aluminium behuizing met antireflectie lichtspreadsfilter voor het buitenmodel.
- ▶ Helderheid regelbaar op 4 niveaus voor het binnenmodel en middels lichtgevoelige cel voor het buitenmodel.
- ▶ Blokkeersysteem op steun met vierkante sleutel.
- ▶ Afleeshoek 120°.
- ▶ Beschermingsklasse IP51, IK07 voor het binnenmodel en IP53, IK07 voor het buitenmodel.
- ▶ Gegevens worden gedurende 3 dagen bewaard.
- ▶ Nauwkeurigheid: 0,2 sec./dag.
- ▶ Werkt geruisloos.
- ▶ 2 regel- en programmeertoetsen.
- ▶ Weergave met dubbele rij diodes, 7 segmenten van 9 diodes voor uren en minuten en 7 segmenten van 7 diodes voor seconden.
- ▶ Voeding 230V ±10%, 50/60 Hz.
- ▶ Verbruik: 85 mA.
- ▶ Bedrijfstemperatuur: van 0 tot + 50°C voor het binnenmodel en van -40 tot +70°C voor het buitenmodel.
- ▶ Gewicht: 6,3 kg.

### Normen:

- ▶ Norm NF EN50081-1: algemene norm emissie
- ▶ Norm NF EN50082-1: algemene norm immuniteit
- ▶ Norm NF EN60950: veiligheid apparatuur voor gegevensverwerking
- ▶ Norm RADIO: EN 300-220-3
- ▶ Norm CEM van RADIO-producten: EN 301-489-3

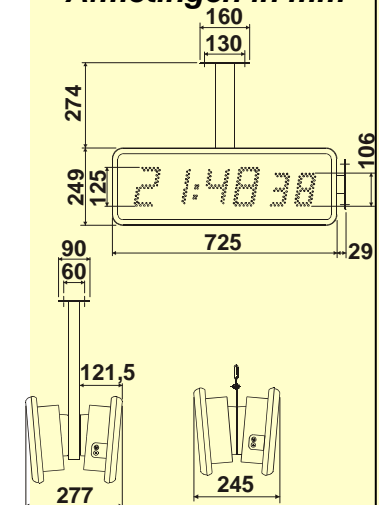
### Accessoires voor montage:

- |  |         |
|--|---------|
| ▶ Enkel-/dubbelzijdige steun                         | 935 001 |
| ▶ Enkel-/dubbelzijdige steun met ketting             | 935 002 |
| ▶ Voet voor plaatsing op tafel                       | 935 003 |
| ▶ Kabelset voor dubbelzijdige uitvoering             | 935 012 |
| ▶ Temperatuursensor met 5 m kabel                    | 935 011 |
| ▶ Bedieningspaneel chronometer voor tellen/af tellen | 936 400 |

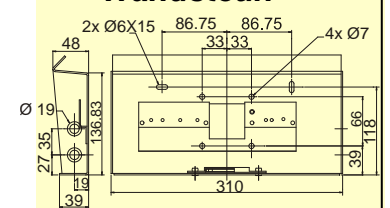
### Kleuren van diodes



### Afmetingen in mm



### Wandsteun



### Referenties Style 12S

	Binnen	Buiten
▶ Onafhankelijk/impulsontvangst	935 211	935 411
▶ Ontvangst AFNOR gecodeerde tijd	935 221	935 421
▶ Radiogesynchroniseerd FI	935 251	935 451
▶ Radiogesynchroniseerd DCF	935 261	935 461
▶ Draadloze DTD-ontvangst	935 271	935 471

Voor de kleur van de diodes dient het laatste cijfer van de referentie te worden gewijzigd: rood (1),geel (3).

