

# Gegevensblad

## Digitale klok

## Cristalys 7

### Beschrijving:

- ▶ Klok voor binnenshuis met lcd-weergave.
- ▶ Weergave van alleen tijd of afgewisseld met datum of weeknummer.
- ▶ Extra platte behuizing.
- ▶ Leesbaar tot op 25 meter, leeshoek: 160°.
- ▶ Voeding: 2 batterijen type LR14, autonomie langer dan 3 jaar of PoE (power over Ethernet) voor de NTP-modellen.
- ▶ Beschikbaar in 4 kleuren: aluminium, wit, bordeaux, champagne.
- ▶ Versies: onafhankelijk quartz, radiogesynchroniseerd FI of DCF, DTD ontvangst, 24V impulsontvangst 24V, NTP-ontvangst en ontvangst AFNOR gecodeerde tijd.



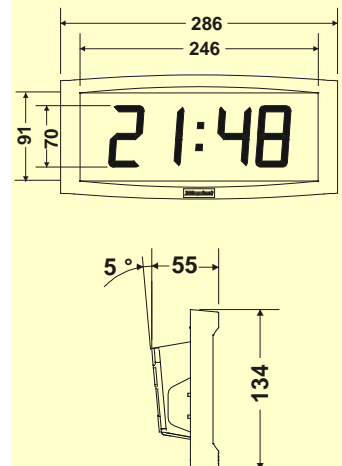
### Technische kenmerken:

- ▶ Ecofunctie voor tot 20% lager verbruik van batterijen (geen weergave tussen 23 en 6 uur).
- ▶ Weergave 12 of 24 uur.
- ▶ Voorgeprogrammeerde wijziging zomer-/winteruur en eeuwigdurende kalender meerdere tijdzones.
- ▶ Permanente gegevensopslag.
- ▶ Nauwkeurigheid: 0,2 sec./dag (instelbaar).
- ▶ Absolute nauwkeurigheid met radiosynchronisatie.
- ▶ PoE verbruik, Klasse 0, maximum 2,5 W.
- ▶ Behuizing in ABS, IP40, IK02.
- ▶ Werkt geruisloos.
- ▶ 2 regel- en programmeertoetsen.
- ▶ Optie voeding zeer lage spanning 6 tot 24V AC/DC (of extern blok 230V).
- ▶ Bedrijfstemperatuur: van 0 tot 50°C.
- ▶ Vochtigheid: 80% bij 40°C.
- ▶ Gewicht: 0,7 kg.

### Normen:

- ▶ Norm NF EN50081-1: algemene norm emissie
- ▶ Norm NF EN50082-1: algemene norm immuniteit
- ▶ Norm NF EN60950: veiligheid apparatuur voor gegevensverwerking

### Afmetingen in mm



Zender France Inter en DCF

### Referenties Cristalys 7

- |  |         |
|--|---------|
| ▶ Onafhankelijk quartz   | 938 111 |
| ▶ Radiogesynchroniseerd France Inter                               | 938 121 |
| ▶ Radiogesynchroniseerd DCF  | 938 123 |
| ▶ Ontvangst impuls 24V of AFNOR gecodeerde tijd                    | 938 131 |
| ▶ Ontvangst impuls 24V of AFNOR gecodeerde tijd zeer lage spanning | 938 132 |
| ▶ Radio-ontvangst DTD  | 938 141 |
| ▶ Radio-ontvangst DTD zeer lage spanning                           | 938 143 |
| ▶ Ontvangst NTP PoE  | 938 163 |

Toevoeging bij referentie: A voor aluminium, B voor wit, C voor champagne, D voor bordeaux.



# Gegevensblad

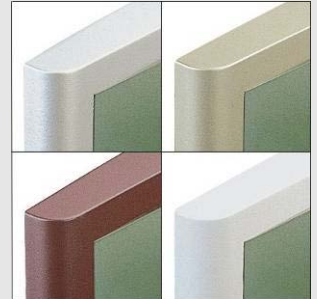
## Digitale klok

## Cristalys 7



Cristalys 7 op voet.

4 kleuren naar keuze:  
aluminium,  
champagne,  
bordeaux, wit



### Weergavetypes

- Vaste weergave van
- ▶ Tijdmodus 12 uur, ①
  - ▶ Tijdmodus 24 uur, ②
- of afwisselend tijd en:
- ▶ Datum dag maand (31 :12), ③
  - ▶ Datum maand dag (12 :31), ④
  - ▶ Jaar, ⑤
  - ▶ Weeknummer, ⑥

### Aansturing en synchronisatie:

#### Quartz-sturing

- ▶ De klok is volledig autonoom, de tijdinformatie komt uit de eigen tijdbank.
- ▶ Automatische overschakeling zomer-/wintertijd.

#### DTD-sturing

- ▶ De klok is radiogesynchroniseerd middels een DTD-radiozender.
- ▶ Automatische overschakeling zomer-/wintertijd.

#### FI of DCF radiogesynchroniseerde sturing

- ▶ De klok is autonoom, de tijdinformatie komt uit de eigen tijdbank; deze wordt bij afwijking gecorrigeerd door vergelijking met de FI- of DCF-zender.
- ▶ Dankzij de radiosynchronisatie is de tijdweergave absoluut nauwkeurig.
- ▶ Automatische overschakeling zomer-/wintertijd.

#### Sturing door AFNOR gecodeerde tijd

- ▶ Bij gecodeerde-tijddistributie wordt elke seconde een volledig tijdbericht uitgezonden: deze ontvangers worden automatisch en snel gelijkgezet zodra zij op de kloklijn worden aangesloten.
- ▶ De AFNOR-code zendt geen storingen uit en is ongevoelig voor andere elektrische storingen.

#### Sturing door ontvangst om de minuut van 24V impuls

- ▶ De ontvangende klokken zijn aangesloten op een distributielijn en zijn geactiveerd middels elektrische impulsen die om de minuut door de hoofdklok worden uitgezonden.

#### Klok NTP PoE

- ▶ Een NTP-server stuurt op gezette tijds de UTC-tijd door op het Ethernet-netwerk: De ontvangers worden middels verschillende coherente tijdmeldingen en bij toepassing van de desbetreffende tijdzone automatisch gelijkgezet.

De PoE (Power over Ethernet)-voeding geschiedt via het net middels een RJ45-contact.

①



②



③



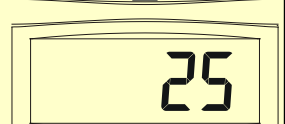
④



⑤



⑥



### Accessoires :

- |  |         |
|--|---------|
| ▶ Muurbevestiging (houder meegeleverd)   | 202 266 |
| ▶ Voet voor plaatsing op tafel   | 938 902 |
| ▶ Dubbelzijdige steun voor muur- of plafondbevestiging                               | 938 901 |
| ▶ Lange dubbelzijdige steun voor muur- of plafondbevestiging                         | 938 905 |
| ▶ Enkel- of dubbelzijdige steun met speciale lengte voor muur- of plafondbevestiging | 938 908 |
| ▶ Steun voor voeding zeer lage spanning  | 938 903 |
| ▶ Voeding zeer lage spanning voor Cristalys (capaciteit: 20 klokken)                 | 938 912 |

